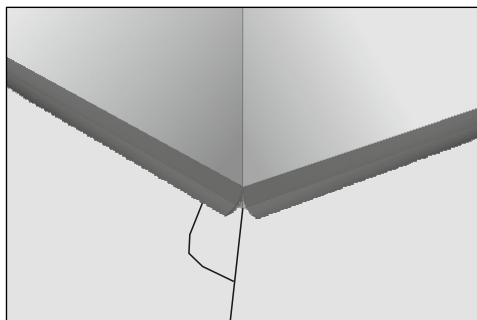


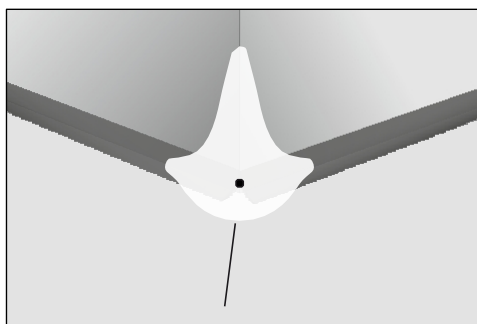
PRINCÍPIO DE INSTALAÇÃO DOS CANTOS EXTERIORES DO SISTEMA CLEAN CORNER

CRIAÇÃO DE UM CANTO EXTERNO UTILIZANDO O SISTEMA CLEAN CORNER



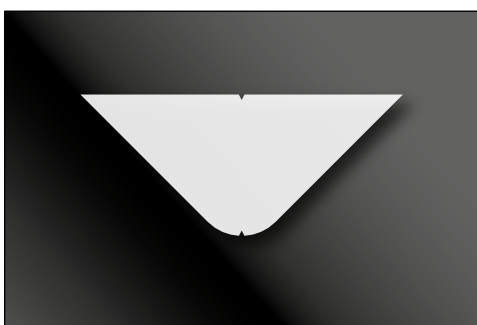
1

- Desenhe uma linha a meio do canto.
- Colocar os suportes até ao canto.
- Desenhe uma linha no subpavimento, bisectando o ângulo do canto exterior.
- Posicione a forma de enseada como indicado. Não cortar em esquadria a forma de enseada.



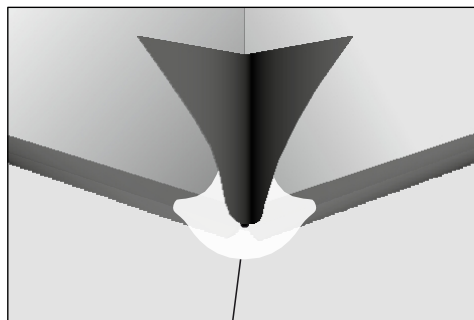
2

- Posicionar o canto de saída (Perfil OUT - 058R) no canto da parede.
- Colar e posicionar o perfil do canto exterior como indicado (Perfil OUT - 058R).



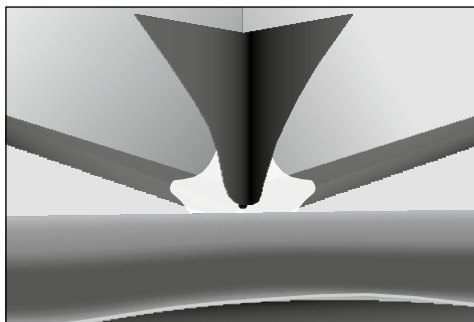
3

- Utilizar o gabarito (058T) para cortar uma peça de canto de um pedaço de revestimento.
- Marcar o eixo da peça de trabalho com os entalhes.
- Utilizando o modelo (058T) como guia, cortar um pedaço de material a ser utilizado para o canto. Este deve ser do mesmo material que está a ser utilizado no chão.
- Com um lápis, marcar o centro do modelo no material através dos entalhes pré-cortados.



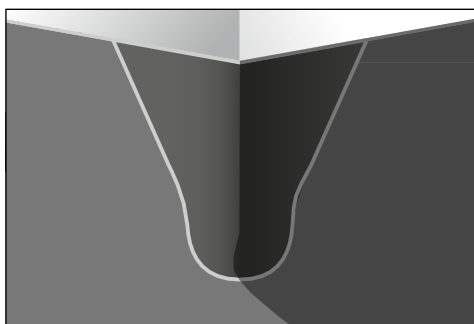
4

- Cole e posicione a peça, alinhando-a com a marca no canto de saída e com a borda da parede.
- A parte inferior do recorte está a três quartos da saída ou no ponto.
- Colar e posicionar o material alinhando as marcas centrais no perfil Clean Corner exterior e o canto da parede.
- A parte inferior do material de montagem na parede deve ser posicionada no ponto de localização e não deve ser inferior a 3/4 do raio de saída do formador de cova.



5

- Dobrar o material para baixo.
- Cortar à volta da peça, deixando um espaço de 1 mm.
- Com o material do pavimento dobrado para trás, cortar, dividindo o ângulo externo.
- Cortar à volta do material instalado na parede, deixando um espaço de 1 mm.



6

- Chanfrar e soldar o cordão CR40 utilizando o bocal "Rapid Ultra". Aplainar depois de o cordão ter arrefecido.
- Faça uma ranhura e depois solda utilizando o bocal "Ultra Rapid" com o cordão de soldadura CR40. Aparar depois de o cordão ter arrefecido completamente.